

数显拉压试验机



UTM-SC1000

- 适用于金属丝、金属箔、塑料、食品包装、纺织纤维、电线电缆、粘胶剂、接插件等行业的拉伸、压缩、剥离、撕裂等试验
- 可实现定力值试验、定位移试验、定变形试验、循环试验等
- 自动求取最大力值、抗拉强度、抗压强度、断裂伸长率、平均剥离强度、平均剥离力等试验数据
- 超载紧急停机保护装置、上下行程限位保护装置
- 漏电自动断电系统、自动断点停机功能

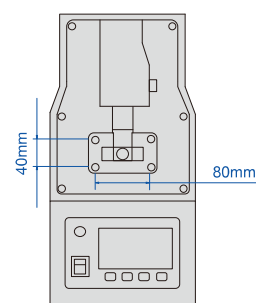
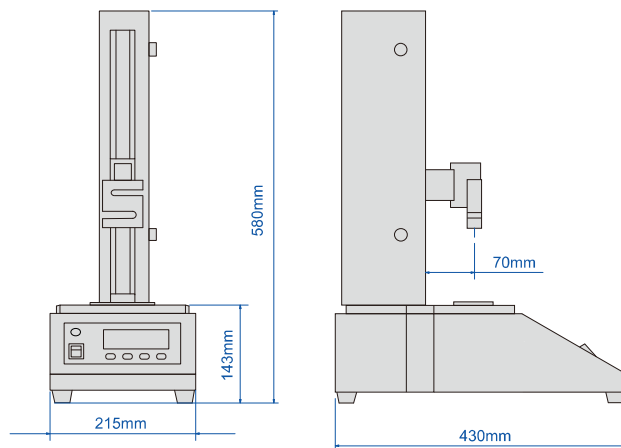
技术参数

型号	UTM-SC100	UTM-SC200	UTM-SC500	UTM-SC1000
最大试验力	100N	200N	500N	1000N
准确度等级	0.5级			
试验力测量范围	0.4%~100%FS			
试验力示值误差	±0.5%示值			
试验力分辨率	0.01N			
变形测量范围	0.2%~100%FS			
变形示值误差	±0.5%示值			
变形分辨率	0.001mm			
位移测量范围	0~300mm			
位移示值误差	±0.5%示值			
位移分辨率	0.001mm			
位移速率调节范围	0.1~500mm/min			
有效拉伸行程	150mm			
电源	AC110~220V, 50/60Hz			
主机尺寸(长×宽×高)	430×215×580mm			
重量	15kg			

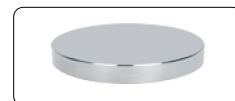
*根据试验要求可定制



测试界面



拉伸夹具(标配)



压缩夹具(标配)

标准配置

主机	1个
拉伸夹具	1套
压缩夹具	1套

可选配置

夹具	定制, 根据试验要求选择具体规格
----	------------------